

## **Spezielle Erläuterungen zu einzelnen Paragraphen**

### **zu § 38 Etiketten**

**„Sämtliche Gebinde sind mit der genauen Sortenbezeichnung und dem Kennzeichen des Produzenten oder des Verladeters zu versehen.“**

Die Beschriftung dient zur Identifikation der Ware auf ihrem Weg bis zum Verbraucher. Bei fehlender Beschriftung verliert der Absender jegliches Recht auf Expertisen.

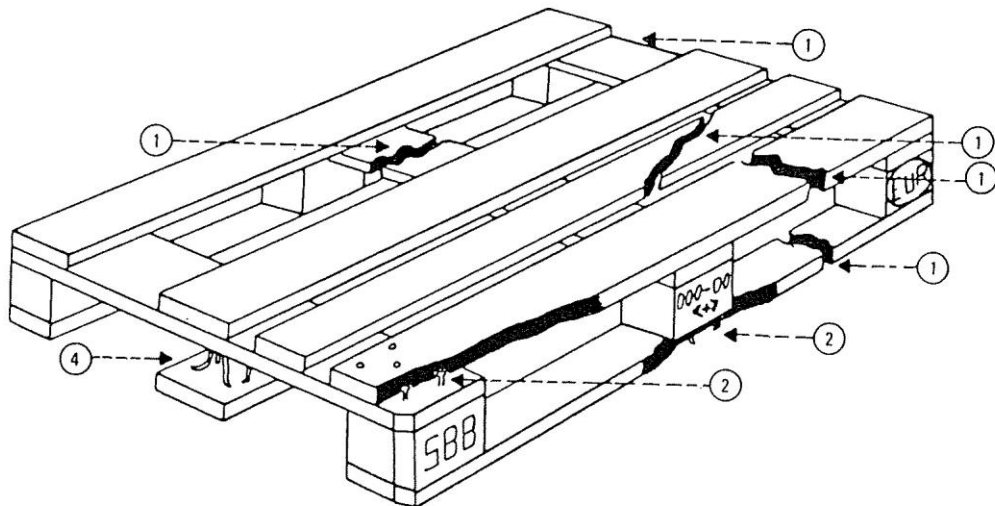
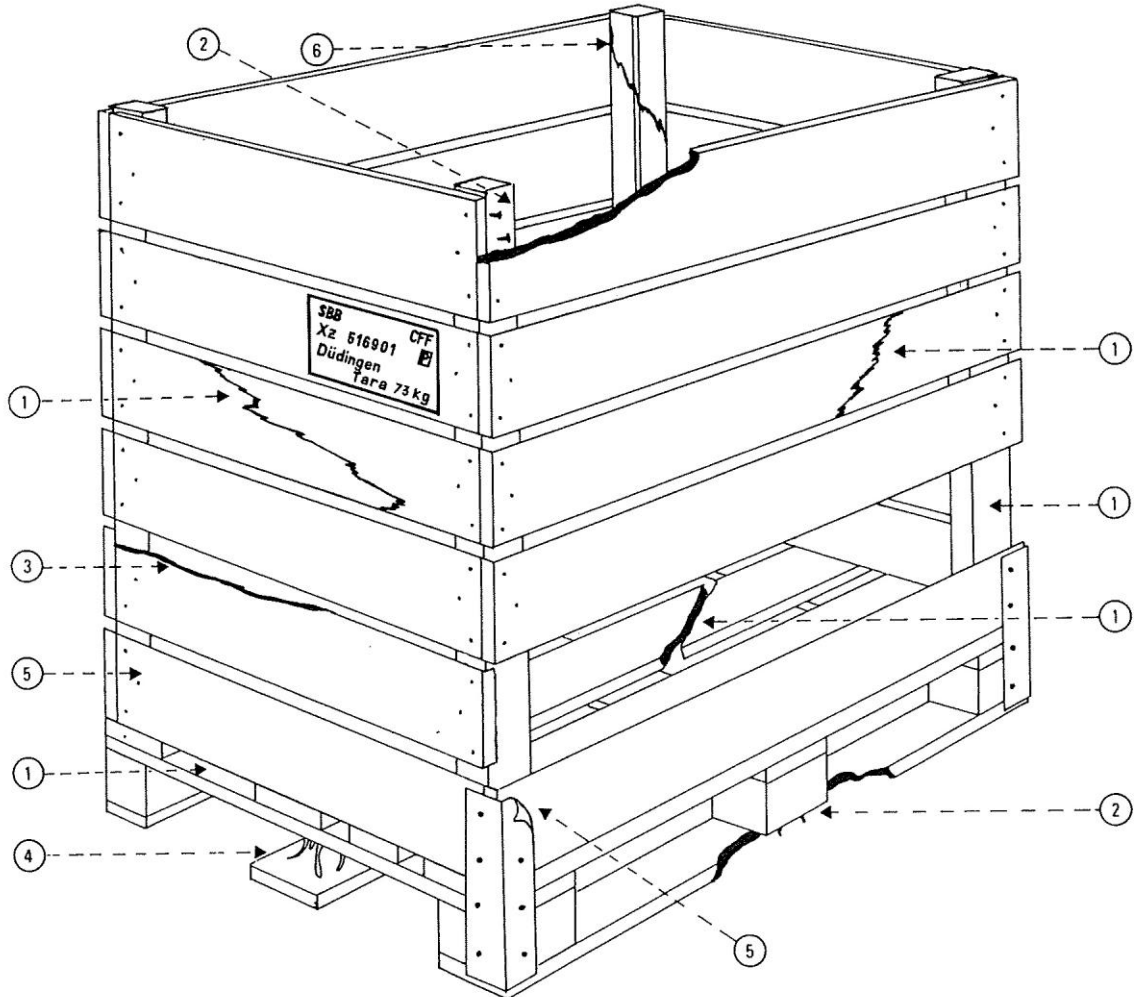
### **zu § 41 Tauschgebilde**

**„Es dürfen nur Tauschgebilde in allgemein gutem Zustand zum Versand gelangen.“**

In allgemein gutem Zustand sind:

- a) Gebilde, die den Bau- und Kennzeichnungsvorschriften entsprechen.
- b) Gebilde, deren Tragfähigkeit gewährleistet ist (nicht morsch oder faul).
- c) Gebilde, die in keiner Richtung mehr als 4 cm vom rechten Winkel (90°) abweichen (nicht windschief).
- d) Gebilde, die nicht durch unsachgemässen Gebrauch stark verschmutzt sind.
- e) Tauschpaletten und -paloxen, bei denen (siehe Skizze)
  1. kein Brett fehlt, bzw. quer oder schräg gebrochen ist
  2. je Brett nicht mehr als ein Nagel- oder Schraubenschaft sichtbar ist
  3. kein Brett Absplinterungen aufweist, die breiter als 2 cm sind
  4. kein Klotz fehlt
  5. kein Winkeleisen fehlt oder verbogen ist
  6. kein Eckpfosten gebrochen ist.

## Mängelliste für Kartoffelpaloxen und SBB/EUR-Paletten



### **zu § 64 Qualität Pflanzgut**

Für die Interpretation der Mängel und Toleranzen bei Pflanzkartoffeln ist das Pflanzkartoffel-Reglement der swissem maßgebend.

Bezugsquelle: swissem  
Route de Portalban 40  
1567 Delley  
info@swissem.ch

### **zu §§ 72, 87, 109, 121 Erdbesatz**

In der Regel wird der Erdbesatz vom Kontrolleur geschätzt. Wird er durch Waschproben festgestellt, gilt die Gewichts-differenz zwischen dem erdigen Muster (trocken gewogen) und dem gewaschenen Muster (nass gewogen) als Erdbesatz, da der natürliche Erdbesatz an trockenen Knollen mit 0,5 – 1 % der Haftwassermenge entspricht.

#### **Beispiel**

Erdiges Muster, trocken	10,000 kg		
Gewaschenes Muster, nass	<u>9,700 kg</u>		
Erdbesatz	0,300 kg	=	<u>3 %</u>

### **zu §§ 86, 105 Abweichende Anforderungen**

**„Werden von der handelsüblichen Grösse oder Qualität abweichende Kartoffeln gehandelt, sind die Grössenmasse und die Qualitätsanforderungen besonders zu vereinbaren.“**

Wird für solche Posten eine Qualiservice-Qualitätskontrolle verlangt, muss der Kontrolleur von zuständiger Stelle über die Spezialabmachungen schriftlich informiert werden.

### **zu §§ 78 b, 93 b, 114 b Diverse Mängel**

**„Mängel sind nur zulässig, soweit sie den Gebrauchswert nicht beeinträchtigen und/oder das Aussehen nur wenig stören.“**

Als Beeinträchtigung des Gebrauchswertes oder störend für das Aussehen gelten Mängel, die die nachstehenden Ausmassen überschreiten.

- **Eisenfleckigkeit** (Abb. 12)  
2 Flecken bis 5 mm Durchmesser.
- **Glasigkeit/Wassernabel**  
Veränderte Zone am Nabelende bis 2 cm ins Knolleninnere.
- **Gefässbündelverfärbung** (Abb. 13)  
Gefässbündelring bis  $\frac{1}{2}$  des Umfanges verfärbt.
- **Virusnekrosen und Anfangsstadien diverser Innenfäulen**  
Dürfen nicht vorhanden sein.
- **Tief- und Buckelschorf**  
Pro Knolle 3 - 4 Flecken, sofern der Anteil befallener Knollen 20 % nicht übersteigt.
- **Pulverschorf** (Abb. 14)  
Die Pusteln dürfen pro Knolle 3 cm<sup>2</sup> Schale bedecken, sofern weniger als 20 % der Knollen befallen sind.
- **Missförmigkeit** (Abb. 1 + 2, 4 – 11)  
Die abgebildeten Knollen zeigen verschiedene Arten von Missförmigkeit und stellen den jeweiligen Grenzfall dar. Knollen mit stärkerer Missförmigkeit werden nicht toleriert.  
  
Sortentypische Knollenformen dürfen nicht beanstandet werden.
- **Tiefrissigkeit**  
Zwei Risse bis 2 cm Länge.
- **Welke, geschrumpfte Knollen**  
Sobald eine Knolle Runzeln aufweist, gilt sie als „müde“ und ist nicht mehr marktauglich.
- **Sonnenbrand**  
Braune Flecken zufolge intensiver Sonnenbestrahlung lassen sich durch die nötige Sorgfalt vermeiden. Sie werden nicht toleriert.
- **Schalenlosigkeit**  
Schalenlose Stellen bis 2 cm Durchmesser. Der Anteil dieses Mangels ist auf dem Rapport separat aufzuführen.

**zu §§ 79, 94, 95, 115 Netzschorf, Silberschorf etc.**

**„Netzschorf, Silberschorf, Colletotrichum sowie andere oberflächliche Schalenveränderungen (Schalenrissigkeit usw.) werden wie folgt beurteilt.“**

Zur Beurteilung von oberflächlichen Schalenveränderungen ist ein zusätzliches 10-kg-Muster zu waschen. Bei der Einteilung in Knollen mit weniger oder mehr Befall als  $\frac{1}{4}$  der Oberfläche, werden die anderen Mängel nicht berücksichtigt. Es wird keine Parität „Waschen“ hergestellt.

**Flachschorf** gemäss Abb. 15: 4 Flecken pro Knolle, sofern weniger als 20 % der Knollen befallen sind.

**zu §§ 82, 98, 116 Gesamttoleranz**

**„Beträgt die Summe abzugsberechtigter Anteile mangelhafter Knollen mehr als 12 % ...“**

<b>Beispiel 1</b>	<b>Mängel</b>	<b>abzugsberechtigt</b>
Grössenabweichungen	10 %	4 %
Nass- und Trockenfäule	1 %	1 %
Fremde Sorten	2 %	2 %
Diverse Mängel	<u>7 %</u>	<u>6 %</u>
	20 %	13 %

**Beispiel 2**

Grössenabweichung	8 %	2 %
Diverse Mängel	<u>15 %</u>	<u>15 %</u>
	23 %	17 %

In beiden Beispielen ist die Gesamttoleranz von 12 % überschritten; die Annahme der Lieferung kann verweigert werden. Wenn die Art der Mängel und die Marktsituation es erlauben, können solche Posten als Basic-Kartoffeln (§ 100 bei Speisekartoffeln) oder als grobsortierter Veredlungsrohstoff (§§ 118, 119) abgerechnet werden.

**zu §§ 83, 99, 117 Parität „Waschen“**

**„Werden Kartoffeln zur Beurteilung der Qualität gewaschen, ist die Parität zur ungewaschenen Ware herzustellen.“**

Untersuchungen haben gezeigt, dass auf gewaschenen Kartoffeln im Durchschnitt 6 % mehr Mängel gesehen werden als auf ungewaschenen.

In der Regel sind Kartoffeln so zu kontrollieren, wie sie gehandelt werden; d.h. in gewaschenem, gebürstetem oder unbehandeltem Zustand.

Wird das Muster nur für die Qualitätskontrolle gewaschen (z.B. bei sehr erdigen Posten), ist die Parität zur ungewaschenen Ware herzustellen, indem der Anteil festgestellter Mängel gemäss §§ 78, 93 oder 114 um 6 % reduziert wird.

Dies gilt nicht für oberflächliche Schalenveränderungen gemäss §§ 79, 94, 95 und 115 (siehe Blatt 2.51).

**Beispiel**

Grössenabweichung 8 %  
Diverse Mängel (Muster gewaschen) 11 %

Die Parität von 6 % für das „Waschen“ ist vom erhaltenen Mängelbesatz abzuziehen (11 % ./ 6 %).

Der Rapport ist wie folgt auszufüllen:

			SA
	8 %	88	96
	5 %	93	

Erlaubter Abzug: 2 % 88  
2 % 93  
4 % Total

Die Herstellung der Parität hat durch den Kontrolleur zu erfolgen!

In Aufbereitungsbetrieben gilt diese Parität von 6 % sinngemäss auch für Abrechnungen aufgrund des Sortierergebnisses.

**zu § 123 stark ergrünte Knollen**

**„Stark ergrünte Knollen sind für die Verfütterung ungeeignet.“**

Als stark ergrünte Knollen zu Futterzwecken gelten Kartoffeln, die zu mehr als 50 % der Oberfläche ergrünt sind.

## Arbeitsablauf der Qualiservice-Qualitätskontrolle

1. Sind alle Gebinde vorschriftsgemäss beschriftet (HUS § 38)?
2. Musterziehung gemäss Blatt 2.75 der Ausführungsbestimmungen.
3. Prüfung des Erdbesatzes.
4. Temperaturkontrolle.
5. Stimmt die Sortenbezeichnung?
6. Mit Hilfe des Quadratmasses die Unter- und Übergrössen feststellen. Aussortierte Knollen wiegen und weglegen.
7. 5-Knollen-Test: Pro Muster 5 grosse Knollen teilweise schälen und zerschneiden. Weist eine oder mehrere Knollen innere Mängel auf, ist der Test um weitere 10 grosse Knollen zu erweitern.  
Alle festgestellten Mängel bei der Auswertung mitberücksichtigen.
8. Genaue Sortierung von Hand (ohne Messer). Mangelhafte und verdächtige Knollen in 2 Behälter wie folgt aufteilen:  
Behälter 1: Diverse Mängel  
Behälter 2: Fremde Sorten oder Knollen mit Fäulnis  
Inhalt von Behälter 2 wiegen, Resultat notieren.
9. Inhalt von Behälter 1 soweit nötig mit dem Kontrollmesser nachprüfen, wiegen, Prozente berechnen, Rapport ausfüllen.
10. Zur Rückweisung eines Postens muss die Kontrolle wiederholt werden. Das massgebende Resultat ergibt sich aus dem Durchschnitt der Kontrollen.

## **Arbeitsablauf der Qualiservice-Qualitätskontrolle für *sortierte* Veredlungskartoffeln der Sorten Innovator und Ivory Russet**

**2.72**  
2020

1. Sind alle Gebinde vorschriftsgemäss beschriftet (HUS § 38)?
2. Musterziehung gemäss Blatt 2.75 der Ausführungsbestimmungen
3. Prüfung des Erdbesatzes
4. Temperaturkontrolle
5. Stimmt die Sortenbezeichnung mit Etikette bzw. Angaben auf Kontrollrapport
6. Mit Hilfe des Quadratmasses die **Unter- und Übergrößen separat feststellen**. Aussortierte Knollen wiegen und weglegen.  
Prozente notieren unter § 110:     < = zu kleine Knollen (Untergrößen)  
   > = zu grosse Knollen (Übergrößen)
7. Fäulnis gemäss § 111 feststellen und Prozente notieren. Vereinzelt Faule mit Vermerk (siehe Blatt 2.75 der Ausführungsbestimmungen) unter Bemerkungen festhalten.
8. Muster auf fremde Sorten gemäss § 112 prüfen
9. 5-Knollen-Test: Pro Muster 5 grosse Knollen – wenn vorhanden > 60 mm - auswählen.  
Die Knollen teilweise schälen und längs zerschneiden. Weist eine oder mehrere Knollen innere Mängel auf, ist der Test um weitere 10 grosse Knollen zu erweitern.
  - ➔ **Von allen Knollen > 60 mm mit Mängeln gemäss § 114 wird nur ein Viertel gewogen (Knollen vierteln)**
  - Knollen mit silber-, grau-, blau- bis schwarzfleckigen Verfärbungen des Knollenfleisches gemäss § 114.3 in Behälter 1 legen und wiegen.
  - Knollen mit Eisenfleckigkeit, Hohlherzigkeit oder Gefässbündelverfärbung in Behälter 2 legen, wiegen und in Behälter 1 umschütten.
  - Beide Resultate notieren!
  - Alle übrigen, während des Schnitttestes festgestellten Mängel in Behälter 2 legen.
10. Genaue Sortierung von Hand (ohne Messer). Mangelhafte und verdächtige Knollen ebenfalls in Behälter 2 legen.
11. Inhalt von Behälter 2 auf den Sortiertisch schütten und mit Quadratmass nach Knollen < 60 mm und Knollen > 60 mm aufteilen. Kontrolle gemäss Kriterien in den Ausführungsbestimmungen weiterführen, d.h. soweit nötig mit dem Kontrollmesser nachprüfen.
  - ➔ **Von allen Knollen > 60 mm mit Mängeln gemäss § 114 wird nur ein Viertel gewogen (Knollen vierteln)**
  - Knollen mit Drahtwurmlöchern, Dry-core, Tief-, Buckel- oder Pulverschorf in den leer gewordenen Behälter 2 legen.
  - Alle übrigen Mängel in Behälter 1 legen.
  - Behälter 2 wiegen und in Behälter 1 umschütten.
  - Behälter 1 wiegen.
  - Beide Resultate notieren.



12. Ergebnis der Kontrolle errechnen (Durchschnitt aller Muster) und auf den Kontrollrapport übertragen.

Beispiel:

Rapport Nr:	frisch *)		Kontrollbefund gemäss Schweizerischen Handelsusancen für Kartoffeln Constatations selon les Usages du commerce de pommes de terre							Speise- anteil		
	frais		§	§	§	§	total	davon / dont				
Produzent	ja oui	nein non	109	110	111	112	114	Blauflecken Taches bleues	Eisenflecken Hohlherzigkeit Gefässbündelverf. Taches de rouille Tubercules creux Brunissement faisce.	Drahtwurm/Dry-core Tiefschorf Buckel-/Pulverschorf Dry-core Vers fil-de-fer Gale profunde, bosselée, poudreuse	Grüne Tubercules verdis	
1. Muster				4			11	2	0	6		
2. Muster				2	1		9	5	0	2		
3. Muster				10			16	7	4	0		
Total aller Muster				16	1		36	14	4	8		
Durchschnitt		X		5	*)		12	5	1	3		
Bemerkungen  *) vereinzelt Faule			Hauptmängel				Produzent/Producteur				Dégâts principaux	
			1	2	3	4						
			Eisenflecken								Taches de rouille	
			Hohlherzigkeit				X				Tubercules creux	
			Gefässbündelverfärbung								Brunissement faisceaux	
			Drahtwurm								Vers fil-de-fer	
			Dry-core								Dry-core	
			Tiefschorf								Gale profunde	
			Buckelschorf				X				Gale bosselée	
			Pulverschorf								Gale poudreuse	
			Grüne				X				Tubercules verdis	
			Schlagschäden								Coups	
			Frassschäden								Morsures	
			Missförmige								Tubercules difformes	
		Geschrumpfte								Tubercules flétris		
		Sonnenbrand								Brûlures du soleil		
		Schalenlose								Peau pas ferme		

### Kriterien für das Ausfüllen bzw. Interpretieren des Kontrolleergebnisses:

Wir gehen vom Total der diversen Mängel in Spalte "§ 114" aus. Details dazu liefern die vier Spalten rechts davon sowie die Tabelle "Hauptmängel":

1. Das Ausmass von "Blauflecken" ist in der dafür vorgesehenen Spalte ersichtlich.
2. Sind in den Spalten "Eisenflecken/Hohlherzigkeit/Gefässbündelverfärbung" oder "Drahtwurm/Dry-core/Tief-/Buckel-/Pulverschorf" Prozentzahlen eingetragen, ist in der Rubrik "Hauptmängel" mit 1 X der häufigste der vorhandenen Mängel pro Spalte angekreuzt.
3. Die Spalte "Grüne" wird ausschliesslich bei grobsortierter Ware verwendet.
4. Pro Posten bzw. Produzent weisen maximal 3 X auf die häufigsten Mängel hin. Im obigen Beispiel heisst dies, dass von den 12 % diversen Mängeln
  - 5 % Blauflecken
  - 1 % Hohlherzige
  - 3 % (max.) Buckelschorf
 vorhanden sind. Von den verbleibenden 3 % sind "Grüne" am häufigsten.
5. Aussergewöhnliche Vorkommnisse werden unter Bemerkungen erwähnt!

# Arbeitsablauf der Qualiservice-Qualitätskontrolle Für *sortierte* Veredelungskartoffeln der Frites-Sorten (ausser Innovator/Ivory Russet)

2.73  
2024

1. Sind alle Gebinde vorschriftsgemäss beschriftet (HUS § 38)?
2. Musterziehung gemäss Blatt 2.75 der Ausführungsbestimmungen
3. Prüfung des Erdbesatzes
4. Temperaturkontrolle
5. Stimmt die Sortenbezeichnung mit Etikette bzw. Angaben auf Kontrollrapport
6. Mit Hilfe des Quadratmasses die **Unter- und Übergrössen separat feststellen**. Aussortierte Knollen wiegen und weglegen.  
Prozente notieren unter § 110:     < = zu kleine Knollen (Untergrössen)  
   > = zu grosse Knollen (Übergrössen)
7. Fäulnis gemäss § 111 feststellen und Prozente notieren. Vereinzelt Faule mit Vermerk (siehe Blatt 2.75 der Ausführungsbestimmungen) unter Bemerkungen festhalten.
8. Muster auf fremde Sorten gemäss § 112 prüfen
9. **5-Knollen-Test:** Pro Muster 5 grosse Knollen – wenn vorhanden > 60 mm - auswählen. Die Knollen teilweise schälen und längs zerschneiden. Weist eine oder mehrere Knollen innere Mängel auf, ist der Test um weitere 10 grosse Knollen zu erweitern.  
    **→ Von allen Knollen > 60 mm mit Mängeln gemäss §114 wird nur die Hälfte gewogen (Knollen halbieren)**
  - Knollen mit silber-, grau-, blau- bis schwarzfleckigen Verfärbungen des Knollenfleisches gemäss § 114.3 in Behälter 1 legen und wiegen.
  - Knollen mit Eisenfleckigkeit, Hohlherzigkeit oder Gefässbündelverfärbung in Behälter 2 legen, wiegen und in Behälter 1 umschütten.
  - Beide Resultate notieren!
  - Alle übrigen, während des Schnittestes festgestellten Mängel in Behälter 2 legen.
10. Genaue Sortierung von Hand (ohne Messer). Mangelhafte und verdächtige Knollen ebenfalls in Behälter 2 legen.
11. Inhalt von Behälter 2 auf den Sortiertisch schütten und mit Quadratmass nach Knollen < 60 mm und Knollen > 60 mm aufteilen. Kontrolle gemäss Kriterien in den Ausführungsbestimmungen weiter führen, d.h. soweit nötig mit dem Kontrollmesser nachprüfen.  
    **→ Von allen Knollen > 60 mm mit Mängeln gemäss §114 wird nur die Hälfte gewogen (Knollen halbieren)**
  - Knollen mit Drahtwurmlöchern, Dry-core in den leer gewordenen Behälter 2 legen, wiegen und in Behälter 1 umschütten
  - Knollen mit Tief-, Buckel- oder Pulverschorf in den leer gewordenen Behälter 2 legen, wiegen und in Behälter 1 umschütten
  - Alle übrigen Mängel in Behälter 1 legen.
  - Behälter 1 wiegen (ergibt Total Mängel gem. §114).
  - Alle Resultate notieren.
12. Ergebnis der Kontrolle errechnen (Durchschnitt aller Muster) und auf den Kontrollrapport übertragen.

Beispiel:

Rapport Nr:	frisch *) frais		Kontrollbefund gemäss Schweizerischen Handelsusancen für Kartoffeln Constatations selon les Usages du commerce de pommes de terre						davon / dont	Grüne	Speise- anteil					
	ja oui	nein non	§ 109	§ 110	§ 111	§ 112	total § 114	Blauflecken Taches bleues				Eisenflecken, Hohlherzigkeit, Gefässbündelverf. Taches de rouille, Tubercules creux, Brunissement faisceaux	Drahtwurm/Dry- core (D) Tief-, Buckel-, Pulverschorf (S) Dry-core, Vers fil- de-fer (D) Gale profonde/ bosselée/ poudr. (G)	Tuber- cules verdis		
Produzent																
1. Muster				4			11	2	0	6D / 0S						
2. Muster				2	1		16	5	0	2D / 7S						
3. Muster				10			21	7	4	0D / 5S						
Total aller Muster				16	1		48	14	4	8D / 12S						
Durchschnitt		X		5	*)		16	5	1	3D / 4S						
Bemerkungen  *) vereinzelt Faule	Produzent/Producteur						Dégâts principaux									
	Hauptmängel						1	2	3	4						
	Eisenflecken										Taches de rouille					
	Hohlherzigkeit							X			Tubercules creux					
	Gefässbündelverfärbung										Brunissement faisceaux					
	Drahtwurm										Vers fil-de-fer					
	Dry-core							X			Dry-core					
	Tiefschorf										Gale profonde					
	Buckelschorf							X			Gale bosselée					
	Pulverschorf										Gale poudreuse					
	Grüne										Tubercules verdis					
	Schlagschäden										Coups					
	Frassschäden										Morsures					
	Missförmige										Tubercules difformes					
Geschrumpfte										Tubercules flétris						
Sonnenbrand										Brûlures du soleil						
Schalenlose										Peau pas ferme						

### Kriterien für das Ausfüllen bzw. Interpretieren des Kontrollergebnisses:

Wir gehen vom Total der diversen Mängel in Spalte "§ 114" aus. Details dazu liefern die vier Spalten rechts davon sowie die Tabelle "Hauptmängel":

1. Das Ausmass von "Blauflecken" ist in der dafür vorgesehenen Spalte ersichtlich.
2. Sind in den Spalten "Eisenflecken/Hohlherzigkeit/Gefässbündelverfärbung" oder "Drahtwurm/Dry-core/Tief-/Buckel-/Pulverschorf" Prozentzahlen eingetragen, ist in der Rubrik "Hauptmängel" mit 1 X der häufigste der vorhandenen Mängel pro Spalte angekreuzt.
3. Die Spalte "Grüne" wird ausschliesslich bei grobsortierter Ware verwendet.
4. Pro Posten bzw. Produzent weisen maximal 3 X auf die häufigsten Mängel hin. Im obigen Beispiel heisst dies, dass von den 16 % diversen Mängeln
  - 5 % Blauflecken
  - 1 % Hohlherzige
  - 3 % (max.) Dry-Core
  - 4 % (max.) Buckelschorf
 vorhanden sind. Die verbleibenden 3 % sind diverse Mängel.
5. Aussergewöhnliche Vorkommnisse werden unter Bemerkungen erwähnt!

# Arbeitsablauf der Qualiservice-Qualitätskontrolle für *sortierte* Veredlungskartoffeln der Chips-Sorten

2.74  
2024

1. Sind alle Gebinde vorschriftsgemäss beschriftet (HUS § 38)?
2. Musterziehung gemäss Blatt 2.75 der Ausführungsbestimmungen
3. Prüfung des Erdbesatzes
4. Temperaturkontrolle
5. Stimmt die Sortenbezeichnung mit Etikette bzw. Angaben auf Kontrollrapport
6. Mit Hilfe des Quadratmasses die **Unter- und Übergrössen separat feststellen**.
  - Knollen mit einem Durchmesser von mehr als 80 mm werden aussortiert, in Behälter 1 gegeben, und die Menge unter „Bemerkungen“ vermerkt.
  - Für Übergrössen 75 – 80 mm und Untergrössen < 40 mm Prozente notieren  
unter § 110:        < = zu kleine Knollen (Untergrössen)  
                         > = zu grosse Knollen (Übergrössen)
  - Aussortierte Knollen wiegen und weglegen.
7. 5-Knollen-Test: Pro Muster 5 grosse Knollen teilweise schälen und längs zerschneiden. Weist eine oder mehrere Knollen innere Mängel auf, ist der Test um weitere 10 grosse Knollen zu erweitern. Alle festgestellten Mängel bei der Auswertung mitberücksichtigen.
  - **Von allen Knollen mit Hohlherzigkeit wird nur ein Drittel gewogen (Knollen dritteln)**
8. Genaue Sortierung von Hand (ohne Messer). Mangelhafte und verdächtige Knollen in 2 Behälter wie folgt aufteilen:  
  
Behälter 1: Diverse Mängel und Knollen >80 mm  
Behälter 2: Fremde Sorten oder Knollen mit Fäulnis  
  
Inhalt von Behälter 2 wiegen, Resultat notieren.
9. Inhalt von Behälter 1 soweit nötig mit dem Kontrollmesser nachprüfen, wiegen, Prozente berechnen, Rapport ausfüllen.
  - **Von allen Knollen mit Hohlherzigkeit wird nur ein Drittel gewogen (Knollen dritteln)**
10. Zur Rückweisung eines Postens muss die Kontrolle wiederholt werden. Das massgebende Resultat ergibt sich aus dem Durchschnitt der Kontrollen.

## Die Musterziehung

Die Qualitätskontrolle stellt eine Stichprobenkontrolle dar, d.h. die Resultate basieren auf einer gewissen Anzahl Muster. Die Musterziehung kann von Hand oder maschinell erfolgen. Kartoffelposten sind punkto Knollengrösse und Qualität meistens heterogen. **Die Musterziehung stellt daher einen der wichtigsten Faktoren der Kontrolle dar und verlangt besondere Aufmerksamkeit.**

### Voraussetzungen

- Die Ware muss vorschriftsgemäss beschriftet sein (Rückverfolgbarkeit).
- Der zu kontrollierende Posten muss voll überblickbar sein.
- Zwischen der letzten Manipulation (Ernte, Sortieren) und der Kontrolle sollte genügend Zeit vergangen sein, damit auch neue Verletzungen sichtbar sind. Ist dem nicht so, können Rückstellmuster angelegt werden.

### Mustergrösse

Pro Posten bis 5 t	=	mind. 1 x 10 kg
Pro Posten von 5 – 12 t	=	mind. 2 x 10 kg
Pro Posten über 12 t	=	mind. 3 x 10 kg

Das oder die Muster eines Postens müssen aus mindestens zwei unterschiedlichen Stellen stammen. Dabei ist auf eine möglichst tiefe Entnahme zu achten.

Zur Rückweisung eines Postens ist die Anzahl Muster zu verdoppeln.

Bei Detailpackungen sind mindestens 5 kg zu entnehmen.

### Ergebnis

Die verschiedenen 10-kg-Muster werden einzeln ausgewertet (gemäss Ausführungsbestimmungen Blatt 2.71). Der Durchschnitt aus mehreren Resultaten wird auf den Rapport übertragen. 0,49 wird abgerundet; 0,5 aufgerundet.

Sind von einem bestimmten Mangel weniger als 0,5 % vorhanden, so gilt dies im Sinne der HUS als „**Vorhandensein nur ganz vereinzelter Knollen**“ und ist als 0 % zu tolerieren. Bei Fäulnis gemäss §§ 74, 89, 111 und 122 macht der Kontrolleur auf dem Rapport den **Vermerk „vereinzelt Faule“**.

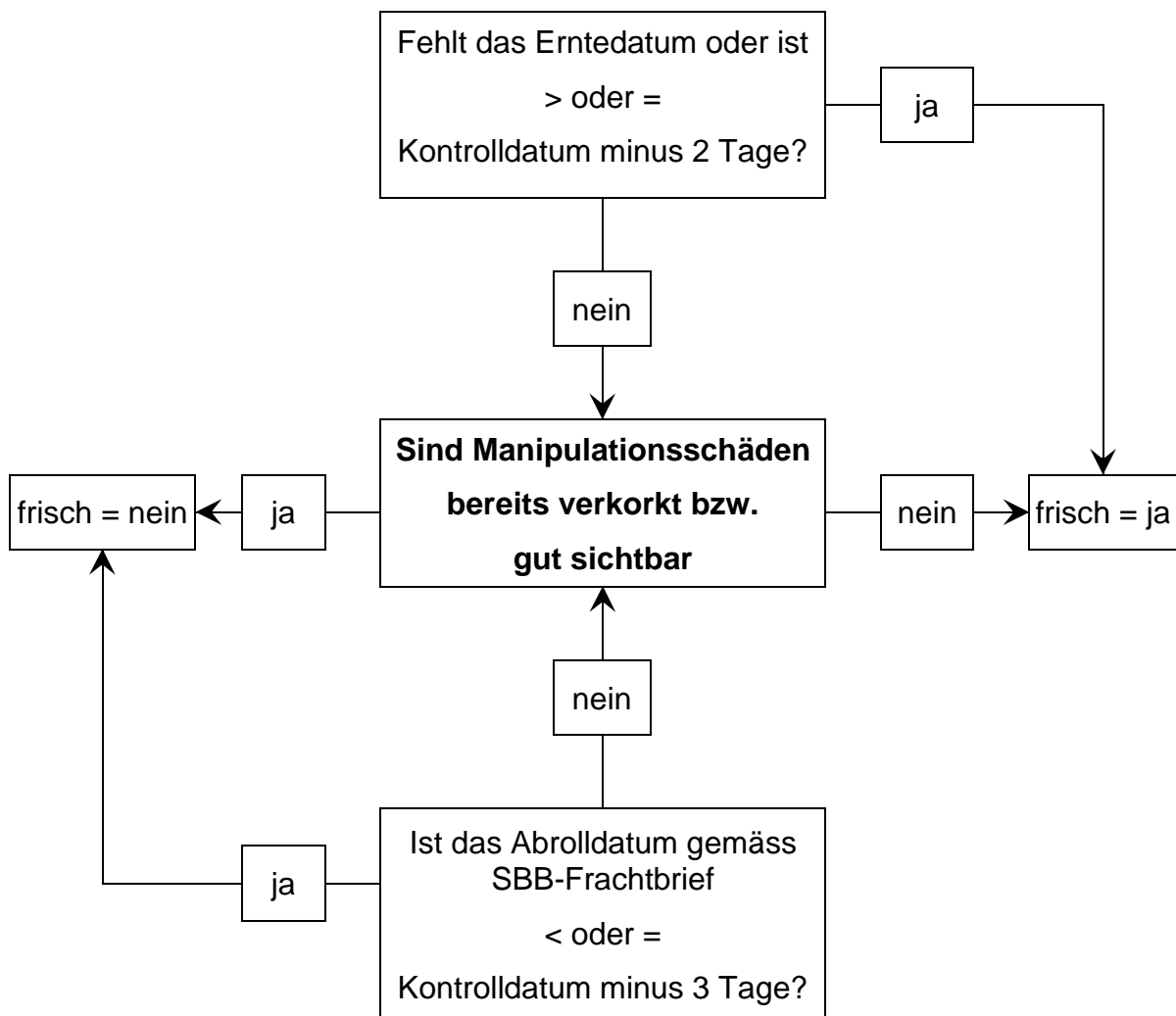
	<u>§ 88</u>	<u>§93</u>
Beispiel: 1. Muster	9 %	5 %
2. Muster	6 %	8 %
3. Muster	<u>7 %</u>	<u>7 %</u>
Total	22 %	20 %
Durchschnitt	7,3 %	6,6 %

§ 88	7 %
§ 93	7 %

**Kriterien für das Ausfüllen der Rubrik „frisch – ja/nein“  
auf Verladeliste/Kontrollrapport**

frisch = ja	frisch = nein
<b>Erntedatum</b> >= Kontrolldatum minus 2 Tage	<b>Abrolldatum</b> gemäss SBB-Frachtbrief <= Kontrolldatum minus 3 Tage
<b>Manipulationsschäden erkennbar</b> jedoch noch nicht verkorkt, bzw. nicht oder nur schwach verfärbt	<b>Manipulationsschäden bereits verkorkt, bzw. gut sichtbar</b>

Schema der Entscheidungsfindung:



## **Arbeitsablauf der Stärkemessung**

Der Stärkegehalt wird aufgrund des spezifischen Gewichtes des Rohstoffes durch Unterwasserwägung ermittelt.

### **Vorgehen**

1. Durchschnittsmuster ziehen.
2. Muster sauber waschen und allfällige Fremdkörper entfernen.
3. Im Korb der mechanischen Stärkewaagen genau 5'050 g, bei elektronischen Stärkewaagen ca. 5 kg nasse Kartoffeln einwiegen.
4. Korb mit abgewogenem Muster ins Wasser (ca. 17,5 ° C) eintauchen.
5. Stärkegehalt auf 1/10 % genau ablesen.
6. Eine zweite Probe nach obiger Beschreibung (Position 2 – 5) messen.
7. Stärkegehalt des Postens aus dem Durchschnitt beider Wägungen ausrechnen und festhalten. Resultat auf 1/10 % abrunden.

## Arbeitsablauf der Backtestmethode „86“

Offizieller Chipstest für die Beurteilung von Frites- und Chipsrohstoff.

### Ausrüstung

- Schneidevorrichtung 1,2 mm Schnitt
- Waschgeschirr mit Gittereinsatz 5 l Inhalt
- Fließendes Wasser max. 20 ° C
- Thermometer 0 – 200 ° C
- Lichtquelle Tageslichtlampe 60 W
- Fritteuse, 7'500 Watt (mind. 2'000 W) 10 l Ölinhalt (mind. 3 l)
- Saugfähige, weisse Unterlage
- Offizielle Farbtabelle für die Chipsbeurteilung

### Vorgehen

1. Musterziehung
  - a) Wenn manuell: Direkt 10 Durchschnittsknollen pro Produzent oder Ladung entnehmen.
  - b) Wenn maschinell: 25 kg/15 t  
50 kg/25 t  
Daraus 10 Durchschnittsknollen entnehmen.
2. Muster von Erde freiwaschen.
3. Die Kartoffeln schälen.
4. Aus der Mitte jeder Knolle 1 Chips von 1,2 mm Dicke schneiden, das die grösst mögliche Fläche aufweist.
5. Kartoffelscheiben im Waschkorb unter fließendem Wasser von max. 20 ° C abspülen. Scheiben abtropfen lassen oder ausschüteln.
6. Chips in heissem Öl ausbacken.  
Anfangstemperatur: 175 ° C ± 5 °  
Schlusstemperatur: 175 ° C  
Backzeit: bis das Öl nicht mehr sprudelt.  
Mit Holzspaten leicht rühren, damit die Chips nicht verkleben und regelmässig ausbacken.
7. Nach Ausbacken das Fett abtropfen lassen und die Chips auf einer saugfähigen, weissen Unterlage auslegen.
8. Die 10 Chips unter Tageslichtlampe 60 Watt einzeln beurteilen bzw. bewerten unter Zuhilfenahme der offiziellen swisspatat-Farbtabelle.
9. Resultate auf Rapport eintragen gemäss nachstehendem Beispiel:
 

Note	≥ 7	6	5	≤ 4
Anzahl Chips	8	2	0	0
10. Bei Beanstandung der Backfähigkeit ist der Test mindestens zweimal zu wiederholen.



## **Erläuterungen zur „Backtestmethode 86“**

### **I. Zielsetzung des Backtestes**

Die Durchführung eines Backtestes ist notwendig, um

- eine zuverlässige Annahmekontrolle zu erreichen
- die Produzenten überall einheitlich zu behandeln
- ein gutes Einvernehmen zwischen Produzentenkreisen und der Industrie zu erreichen
- ein standardisiertes Verfahren für die Beurteilung der Backfarbe zu haben

### **II. Methodik**

Als Grundlage für die Durchführung von Backtesten gilt die Backtestmethode 86 gemäss Ausführungsbestimmungen 2.91. Hier einige Bemerkungen zu den einzelnen Punkten:

#### **1. Musterziehung**

Nach Möglichkeit hat die Musterziehung maschinell zu erfolgen. Für ein gutes Durchschnittsmuster sind 10 Knollen aus dem maschinell gezogenen Muster oder bei dessen Fehlen direkt an mehreren Stellen des Postens zu entnehmen. Das 10-Knollenmuster muss bezüglich Knollenform und Knollengrösse dem Gesamtbild des Postens entsprechen.

Bei der Musterziehung auf dem ungeernteten Feld sind mindestens 5 kg Knollen über das ganze Feld einzusammeln (dies erlaubt gleichzeitig eine Stärkemessung). Der Backtest ist erst ca. 10 Tage nach der Krautvernichtung repräsentativ!

#### **2. Chips-Dicke**

Die Chips-Dicke von 1,2 mm muss genau eingehalten werden. Eine geringere Dicke erhöht die Ölaufnahme und die Zerbrechlichkeit der Chips. Zudem wird die Backzeit verkürzt. Eine Erhöhung der Dicke führt zu härteren Chips und zu längerer Backzeit. Ungleich dicke Schnitte (z.B. keilförmig) sind zu vermeiden. Sie beeinflussen das Ausmass der Bräunung. Deshalb ist die Chips-Dicke von Zeit zu Zeit nachzumessen!

Wo kein spezielles Schneidegerät für die Entnahme eines Chips aus der Mitte der Knollen vorhanden ist, empfiehlt sich folgendes Vorgehen:

- Knollen in der Länge halbieren.
- Mit dem Hobel 2 Scheiben abhobeln.  
Immer die 2. Scheibe für den Backtest verwenden (regelmässige Dicke).

### **3. Menge der Chips**

Gegenüber der ursprünglichen Methode (100 g aus 4 – 5 Knollen) wird die Mustergrösse verdoppelt und die Aussagekraft verbessert, indem von 10 verschiedenen Knollen je 1 Chips beurteilt wird.

Bei Beanstandungen der Backfähigkeit ist der Test mindestens zweimal zu wiederholen.

### **4. Waschen der Chips**

Prinzipiell darf nicht blanchiert werden! Dies würde das Resultat um ca. 1 Note verbessern!

Vor dem Backen werden die Chips unter fliessendem Wasser von max. 20 ° C gewaschen. Dadurch wird die auf den Schnittflächen haftende Stärke entfernt, die sonst beim Erhitzen der Chips im Öl als „Klebstoff“ zwischen den einzelnen Scheibchen wirken würde. Anhaftendes Wasser abtropfen lassen oder ausschütteln. Chips nicht ausdrücken, sonst werden neue Zellen zerquetscht.

Zum Waschen darf nicht der Korb aus der Fritteuse verwendet werden. Grund: zusätzlicher Temperaturabfall. Zudem verursacht das anhaftende Wasser unnötiges Sprudeln und belastet die Ölqualität.

### **5. Backen**

#### a) Öltemperatur

Sie kann den Bräunungsgrad der Chips ganz wesentlich beeinflussen, vor allem in der Endphase des Backvorganges. Es ist deshalb unerlässlich, die Anfangs- und Schluss-temperatur von 175 ° C mittels zuverlässigem, wenn möglich eingebautem Thermometer zu überwachen (Thermostat überprüfen). Ein kurzes Absinken der Temperatur zu Beginn des Backens ist normal. Wesentlich ist unter anderem das genügend rasche und genaue Ansprechen des Thermostaten.

#### b) Ölqualität

Es ist wichtig, ein Öl zu verwenden, das möglichst hitzestabil ist. Gut bewährt hat sich Erdnussöl, das auch in geschmacklicher Hinsicht angenehm ist. Es ist möglich, auch spezielle Frittierfette zum Backen zu verwenden.

Die durch die Erhitzung des Öles im Laufe der Zeit abnehmende Qualität lässt sich am Geruch und an der dunkler werdenden Farbe sowie an der zunehmenden Dickflüssigkeit feststellen. Eine relativ einfache objektive Prüfung der Ölqualität lässt sich mit dem „Fritest“ der Firma Merck durchführen. Dieser Test wird auch von den amtlichen Lebensmittelkontrolleuren angewendet. Nach wie vor ist aber die menschliche Nase ein bewährtes und einfaches Prüfinstrument. Beim Auswechseln des Öls ist die Fritteuse samt Tauchsieder gründlich zu reinigen.

Es ist nutzlos, nur einen Teil des verbrauchten Öls durch neues zu ersetzen, weil dieses dann auch gleich verdirbt.

Das Öl bleibt länger haltbar, wenn es regelmässig, am besten täglich durch ein feines Sieb geschüttet wird.

**6. Backzeit**

Die Chips werden bei der vorgeschriebenen Temperatur solange gebacken, bis das Öl nicht mehr sprudelt. Ein leichtes Rühren ist notwendig und trägt dazu bei, dass die Chips nicht verkleben und gleichzeitig fertig gebacken sind.

**7. Inhalt und Heizleistung der Fritteuse**

Beide beeinflussen den Temperaturverlauf. Die in der Methode angegebene Mindestheizleistung von 2'000 W und der Inhalt von 3 Litern dürfen nicht unterschritten werden. Die von den Chips aufgenommene Ölmenge ist laufend nachzugliessen, damit der Ölinhalt möglichst gleich bleibt.

Je mehr Öl, desto konstanter die Temperatur. Das Verhältnis Heizleistung zu Ölinhalt muss beibehalten werden.

**8. Beurteilung**

Für die Beurteilung der Chipsfarbe ist die offizielle Farbtabelle von swisspatat zu verwenden. Dabei wird jedes Chips einzeln einer Backnote zugeteilt. Das Resultat der 10 Chips ist detailliert festzuhalten.

Beispiel:

Note	$\geq 7$	6	5	$< 4$
Anzahl Chips	8	2	0	0

Dieser Beurteilungsmodus ist im Interesse der Vereinheitlichung und zur Förderung des guten Einvernehmens zwischen den Parteien unbedingt von allen Betrieben anzuwenden. Hingegen hat jeder Betrieb das Recht, seine Anforderungen bezüglich Backnote individuell festzulegen.

**III. Was geschieht beim Backvorgang?**

**1. Wasserverdampfung und Ölaufnahme**

Eine rohe Kartoffel enthält 75 – 80 % Wasser. Der Rest besteht aus Trockensubstanz (Stärke, Zucker, Mineralstoffe, Eiweiss, etc.). Nach dem Backen ergibt sich folgende Zusammensetzung der Chips:

- 1 – 2 % Wasser
- 35 – 40 % Fett
- 58 – 64 % Kartoffeltrockensubstanz

## **2. Bräunungsreaktion**

Die Kartoffel enthält reduzierende Zucker und Aminosäuren, die beim Erhitzen zu braungefärbten Verbindungen reagieren (sogenannte Maillard-Reaktion). Die Bräunung tritt erst gegen Ende des Backvorgangs ein, wenn die Chips-Scheibchen nur noch wenig Wasser enthalten. Ein wichtiger Grund, nicht nur die Backtemperatur sondern auch die Backdauer unter Kontrolle zu halten.

Der Gehalt an reduzierenden Zuckern in der Kartoffel lässt sich entweder mit relativ aufwendigen Analysemethoden im chemischen Labor oder aber wesentlich schneller und dafür weniger genau mit speziellen Testpapieren durchführen (z.B. Tes Tape, Glukotest).

Gute Frites-Kartoffeln enthalten im Allgemeinen weniger als 0,5 %, gute Chips-Kartoffeln weniger als 0,25 % reduzierenden Zucker in der Frischsubstanz. Bei schlecht geeigneten, z.B. bei zu kalt gelagerten Posten (unter 8 ° C) können aber Werte von über 2 % erreicht werden. Für die Praxis ist nicht der Zuckergehalt, sondern ausschliesslich das Ergebnis des Backtestes massgebend.